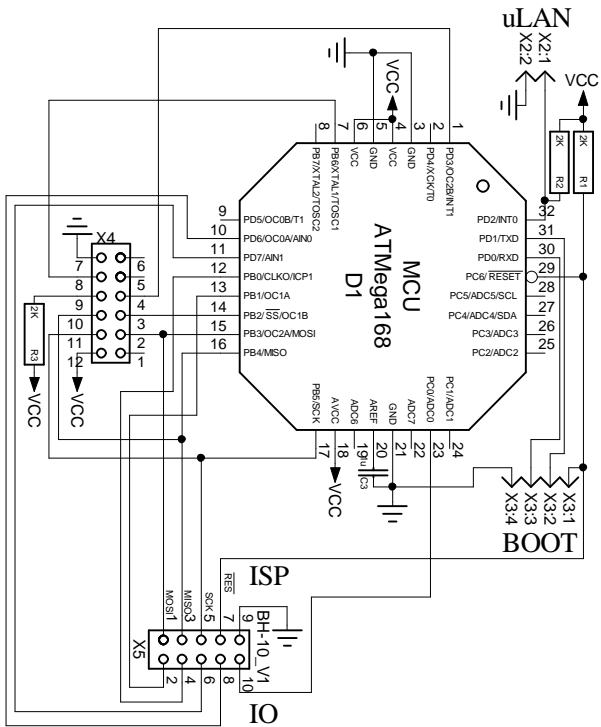
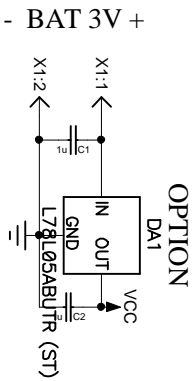


Инв. No подл.	Подп. и дата	Взам. Инв. No	Инв. No дубл.	Подп. и дата



МОДУЛЬ RFM12В-43ЗДР (НОРРЕ RF)



Изм. Лист	№ документа	Подпись	Дата
Разработал	Шипов		02.07.13
Проверил	Шипов		02.07.13
Т. контр.	Тетушкин		02.07.13
Согласовал	Тетушкин		02.07.13
Н.контр.	Тетушкин		02.07.13
Утвердил	Тетушкин		02.07.13

SENSOR_RFМ12

Лит. Масса Масштаб

Лист 1 Листов 1

Мастер Кит